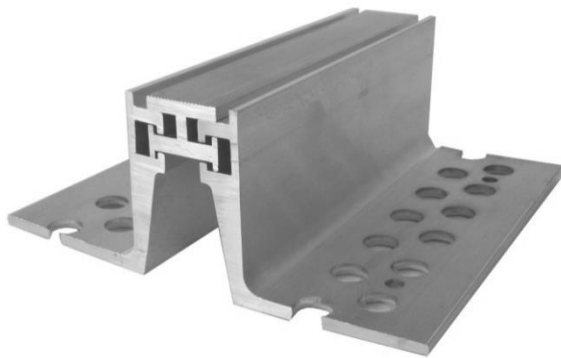


## HD 30

*Junta estructural en suelos (cerámicos, hormigón o piedras naturales)*

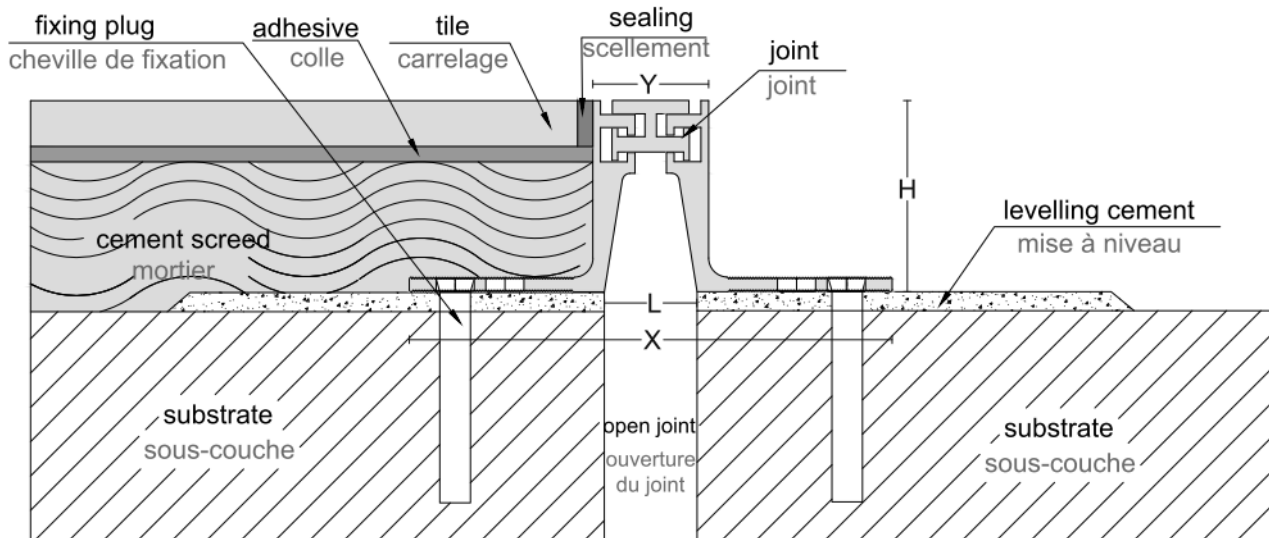


### DESCRIPCIÓN

*La structure est réalisée en aluminium percé sur la partie d'appui ce qui permet un positionnement correct et une fixation mécanique du joint à la surface de pose.*

*Longueur standard: 3,00 ml.*

### MONTAGE



| Art.     | L mm* | H mm* | Y mm* | X mm* | Mov. mm   |
|----------|-------|-------|-------|-------|-----------|
| HD 30/20 | 20    | 20    | 30    | 127   | hor. +/-3 |
| HD 30/50 |       | 50    |       |       |           |

tolérance +/- 2 mm



### CHARGE\*\*

### FIXATION\*\*



Trafic piétonnier, caddy courses, brancards, chariots légers



Voitures et camions jusqu'à 300 kN



Profilé adapté au passage de chariots élévateurs à pneus, transpalettes jusqu'à un poids total de 8 kg/mm<sup>2</sup> (avec une superficie de roue de 10 x 10 cm).

Le montage s'effectue avec des chevilles Mécaniques à raison de 7 par mètre linéaire (1 tous les 30 cm) en quinconce sur les ailes du profil.

\*\*La capacité de charge maximale indiquée est garantie en suivant attentivement les instructions de pose